

Bellman Visit 868 Rauchmeldesender BE1480

Einleitung

Vielen Dank, dass Sie sich für Produkte von Bellman & Symfon entschieden haben.

Das Bellman Visit 868-System besteht aus verschiedenen Funksendern und Funkempfängern. Die Sender erkennen verschiedene Geräusche aus der Umgebung und senden ein Funksignal an die Empfänger. Die Empfänger empfangen dieses Signal und reagieren durch eine Leuchtanzeige, einen Ton und/oder eine Vibration.

Der Sender entscheidet, welche Art von Leuchtanzeige, Ton oder Vibration ausgegeben werden soll, sodass der Benutzer die Ursache des Signals erkennen kann.

Lesen Sie zunächst die Gebrauchsanweisung durch, bevor Sie mit der Montage des Systems beginnen.

Siehe auch die Abbildung des Bellman Visit 868-Systems auf der Umschlaginnenseite.

Der Bellman Visit 868 Rauchmeldesender, BE1480, ist Teil des Bellman Visit 868-Rauchmeldesystems, BE1460. Das Rauchmeldesystem gewährt eine erhöhte Sicherheit durch die Überwachung der Funkverbindung und der Warnung des Benutzers bei eventuellen Fehlfunktionen. Weitere Informationen finden Sie in der Bedienungsanleitung des Guard-Empfängers

Erste Schritte

Gerät auspacken und in Betrieb nehmen

1. Lösen Sie die Deckenhalterung (5), indem Sie den Rauchmeldesender gegen den Uhrzeigersinn drehen. Setzen Sie eine 9-V-Batterie vom Typ Duracell #MN1604, Energizer #522 (Alkalibatterie) oder Ultralife U9VL-J (Lithiumbatterie) in das Batteriefach (4) ein. Warten Sie ca. 10 Sekunden, während der Rauchmeldesender einen Selbsttest durchführt. Der Selbsttest ist abgeschlossen, wenn die LED (1) einmal blinkt.
2. Richten Sie die Antenne senkrecht nach unten aus. Halten Sie die Prüftaste (1) gedrückt. Nach etwa fünf Sekunden gibt der Bellman Visit 868 Rauchmeldesender einen schrillen Piepton aus und sendet ein Funksignal.
3. Die Empfänger des Bellman Visit 868-Systems sollten „Rauchmeldesender“ anzeigen.



Technische Angaben

Stromversorgung

Batteriebetrieb:

9-V-Batterie Duracell #MN1604, Energizer #522 (Alkalibatterie) oder Ultralife U9VL-J (Lithiumbatterie)

Betriebsdauer:

Duracell #MN1604/Energizer #522:

Mit Bellman Visit 868-System:

ca. 3 Jahre

Mit Rauchmeldesystem: ca. 2 Jahre

Ultralife U9VL-J:

Mit Bellman Visit 868-System:

ca. 6 Jahre

Mit Rauchmeldesystem: ca. 4 Jahre

Stromverbrauch:

Aktiv: 40 mA

Standby: <10 µA

Funkfunktion

Funkfrequenz: 868,3 MHz

Anzahl Funkkanäle: 64 Funkkanäle als Standard. Die Anzahl kann mit einer speziellen Software in Schritten von 64 pro Software auf bis zu 256 erhöht werden. Weitere Informationen erhalten Sie bei Ihrem örtlichen Händler.

Reichweite: In der Regel beträgt die Reichweite zwischen einem Sender und einem Empfänger im Bellman Visit 868-System ca. 200 m bei freier Sicht. Die Reichweite wird durch Wände und größere Gegenstände verringert, die die Signale abschirmen. Insbesondere dicke Wände aus armiertem Beton beeinträchtigen die Reichweite beträchtlich. der Einheit an verschiedenen Positionen in einem Raum stark variieren.

Antenne: Um eine optimale Reichweite zwischen dem Bellman Visit 868 Rauchmeldesender und den Empfängern im Bellman Visit 868-System zu erhalten, wird die Antenne (2) senkrecht nach unten ausgerichtet.

Aktivierung

Über die Prüftaste (1).

Über den eingebauten Rauchdetektor.

Über den eingebauten Temperaturfühler, wenn die Temperatur ca. 57 °C übersteigt.

Sonstiges

Nur für die Anwendung in Innenräumen.

Größe Ø x H: 100 x 35 mm

Gewicht:

Mit Batterie: 110 g

Ohne Batterie: 70 g

Farbe: Weiß.

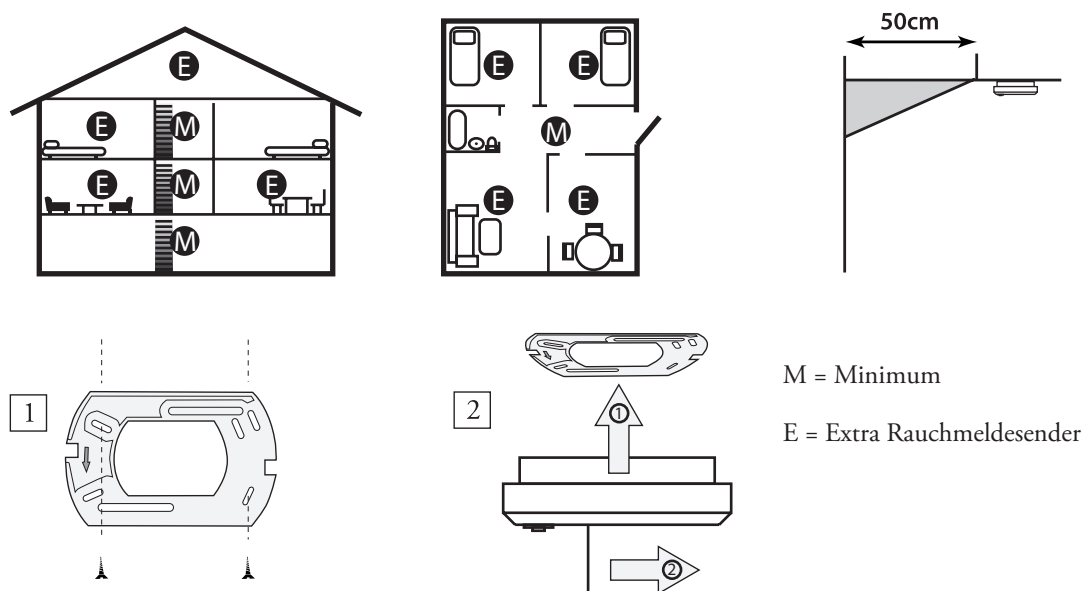
Montage des Rauchmeldesenders

Befestigen Sie den Bellman Visit 868 Rauchmeldesender am besten in der Mitte der Decke vor der Schlafzimmertür, wobei ein Mindestabstand von 50 cm zur Wand eingehalten werden muss. Wenn sich die Schlafzimmer in verschiedenen Bereichen des Hauses befinden, sollte vor jedem Schlafzimmer ein Bellman Visit 868 Rauchmeldesender installiert werden. Bei einem mehrstöckigen Haus sollte auf jeder Etage mindestens ein Bellman Visit 868 Rauchmeldesender montiert werden.

Die Antenne (2) wird senkrecht nach unten ausgerichtet, um eine optimale Reichweite zwischen dem Bellman Visit 868 Rauchmeldesender und den Empfängern im Bellman Visit 868-System zu erhalten. Stellen Sie stets sicher, dass sich die Empfänger im Deckungsbereich des Rauchmeldesenders befinden. Weitere Informationen finden Sie unter Erste Schritte/Überprüfung und Wartung.

Bringen Sie den Rauchmeldesender nicht in der Küche, in der Nähe von Feuerstellen oder in der Garage an, da Küchendunst, die kurzzeitige Rauchentwicklung beim Anzünden eines Feuers sowie Autoabgase einen Alarm auslösen können. Montieren Sie den Bellman Visit 868 Rauchmeldesender nicht in feuchten Räumen, in der Nähe von Ventilatoren o. ä. oder in landwirtschaftlichen Wirtschaftsgebäuden.

Der Bellman Visit 868 Rauchmeldesender darf nicht mit Farbe überstrichen werden.



Überprüfung und Wartung

Überprüfen Sie den Rauchmeldesender in regelmäßigen Abständen, am besten einmal pro Woche, z. B. beim Säubern, mindestens jedoch einmal im Monat. Überprüfen Sie den Sender immer direkt nach einer Urlaubsreise oder längeren Abwesenheit.

Zur Überprüfung des Bellman Visit 868 Rauchmeldesenders ist ein Empfänger im Bellman Visit 868-System erforderlich, der auf denselben Funkkanal wie der Rauchmeldesender eingestellt ist.

Blasen Sie Rauch auf den Rauchmeldesender, oder halten Sie die Prüftaste (1) länger als fünf Sekunden gedrückt. Der Bellman Visit 868 Rauchmeldesender gibt einen schrillen Piepton aus und sendet ein Funksignal. Die Bellman Visit 868-Empfänger zeigen „Rauchmeldesender“ an. Der Rauchmeldesender sendet Feueralarmsignale aus, solange die Prüftaste (1) gedrückt gehalten wird, bzw. solange sich innerhalb des Rauchmeldesenders Rauch befindet.

In der Prüftaste (1) befindet sich eine LED, die einmal pro Minute rot blinkt. Hierdurch wird angezeigt, dass die Batterie korrekt angeschlossen und der Ladezustand in Ordnung ist.

Der Rauchmeldesender sollte regelmäßig mit einem leicht angefeuchteten Tuch von außen abgewischt werden. Bei einem Batteriewechsel sollte der Rauchmeldesender mit einem Staubsauger mit weicher Bürste abgesaugt werden.

Zeigt das Gerät einen niedrigen Batteriestand an, muss die Batterie unmittelbar gegen eine neue 9-V-Batterie vom Typ Duracell #MN1604, Energizer #522 (Alkalibatterie) oder Ultralife U9VL-J (Lithiumbatterie) ausgewechselt werden. Wichtig! Überprüfen Sie den Rauchmeldesender nach jeder Reinigung und jedem Batteriewechsel.

Vermeidung von Feuer

Wahren Sie Streichhölzer und Feuerzeuge stets außerhalb der Reichweite von Kindern auf.
Lassen Sie brennende Kerzen nie unbeaufsichtigt.

Entleeren Sie Aschenbecher niemals in den Papierkorb oder den Mülleimer, ohne sich vorher versichert zu haben, dass keine Glut vorhanden ist.

Füllen Sie den Aschenbecher vor der Entleerung mit Wasser, oder lassen Sie ihn über Nacht stehen.
Stellen Sie stets sicher, dass das Feuer im Kachelofen oder an der Feuerstelle ganz erloschen oder mit einem Feuerschutz gegen Funkenflug gesichert ist.
Gehen Sie beim Umgang mit und bei der Aufbewahrung von entflammaren Flüssigkeiten mit großer Vorsicht vor.

Verwenden Sie in der elektrischen Anlage nur Sicherungen mit der vorgeschriebenen Stärke.
Experimentieren Sie niemals mit selbst erstellten Sicherungen aller Art.
Ersetzen Sie schlechte elektrische Leitungen und Kontakte.
Benutzen Sie nur geprüfte elektrische Geräte in Ihrem Haus.
Platzieren Sie niemals entflammare Gegenstände in der Nähe von elektrischen Heizgeräten.

Seien Sie immer auf ein Feuer vorbereitet.

Im Fall eines Feuers kann das Überleben Ihrer Familie von Sekunden abhängen. Deshalb müssen alle Bewohner gut auf eine solche Situation vorbereitet sein.

Erstellen Sie einen Fluchtplan.

Wählen Sie ein geeignetes Fenster als Notausgang aus, für den Fall, dass Rauch oder Feuer den normalen Ausgang blockieren. Befinden sich die Fenster hoch über dem Boden, halten Sie eine Leiter oder ein Seil an der Außenseite bereit. Legen Sie einen Platz außerhalb des Hauses als Sammelplatz für die Familie im Fall eines Feueralarms fest. Halten Sie die Schlafzimmertür am besten über Nacht geschlossen. Eine Tür kann die Feuerausbreitung so weit verzögern, dass Sie ausreichend Zeit haben, um das Haus durch ein Fenster zu verlassen. Falls Sie Zugang zu Feuerlöschgeräten haben, stellen Sie sicher, dass diese funktionstüchtig sind und Sie sie bedienen können.
Üben Sie den Ernstfall mit den Hausbewohnern. Machen Sie ein Spiel daraus, um die Kinder nicht zu ängstigen.

Im Fall eines Feuers.

Wecken Sie die anderen Hausbewohner und stellen Sie sicher, dass diese das Haus sofort verlassen. Folgen Sie dem Fluchtplan. Schließen Sie wenn möglich Türen und Fenster, um das Ausbreiten des Feuers zu verhindern. Rufen Sie die Feuerwehr, z. B. mit dem Telefon des Nachbarn. Handelt es sich um ein kleines Feuer, können Sie versuchen, ihn selbst mit einem Feuerlöscher zu löschen, oder bei einem sehr kleinen Feuer mit einer Decke.
Stellen Sie sicher, dass Sie einen Fluchtweg haben.
Wenn Sie das Feuer nicht selber löschen können, verlassen Sie das Haus so schnell wie möglich. Kehren Sie nicht in das Haus zurück, nachdem Sie es verlassen haben.

Funktion

Allgemeines

Der Bellman Visit 868 Rauchmeldesender, BE1480, ist ein Funksender des Bellman Visit 868-Systems für die Innenanwendung, der sowohl auf Rauch als auch auf Hitze reagiert. Dadurch ist der Bellman Visit 868 Rauchmeldesender noch sicherer als Rauchmeldesender, die nur über eine dieser Funktionen verfügen. Wenn Rauch oder ungewöhnliche Hitze erkannt wird, sendet der Rauchmeldesender ein Feueralarmsignal an alle Bellman Visit 868-Empfänger aus, die sich innerhalb seiner Reichweite befinden. Wenn Rauch oder ungewöhnliche Hitze erkannt wird, sendet der Rauchmeldesender ein Feueralarmsignal an alle Bellman Visit 868-Empfänger, die sich innerhalb seiner Reichweite befinden, und gibt gleichzeitig dasselbe Tonsignal wie ein gewöhnlicher Rauchmeldesender aus.

Funkkanal

Bei der Lieferung sind alle Bellman Visit 868-Einheiten auf denselben Funkkanal eingestellt. Sollten Sie einen Nachbar haben, der dasselbe System verwendet, können Sie den Funkkanal ändern, um eine Störung des Systems zu vermeiden. Wird der Funkkanal dieses Senders mit Hilfe des Funkkanalschalters (6) geändert, muss derselbe Funkkanal auch bei allen anderen Einheiten innerhalb des Bellman Visit 868-Systems eingestellt werden. Einzelheiten entnehmen Sie der entsprechenden Gebrauchsanweisung.



Wichtig: Alle Bellman Visit 868-Produkte innerhalb desselben Systems müssen auf denselben Funkkanal eingestellt sein, um zusammen funktionieren zu können.

Broadcast

Bei der Lieferung ist der Bellman Visit 868 Rauchmeldesender so eingestellt, dass nur Signale an solche Systeme gesendet werden, die auf denselben Funkkanal wie der Rauchmeldesender eingestellt sind. Durch Einstellen des Broadcast-Schalters (7) auf „ON“ kann die Funktion des Rauchmeldesenders so geändert werden, dass er das Feueralarmsignal unabhängig vom eingestellten Funkkanal an alle Bellman Visit 868-Empfänger innerhalb seiner Reichweite sendet.

Beachten Sie, dass das Batteriewarnsignal und das Aktivierungssignal über die Prüftaste (1) unabhängig von der Einstellung des Broadcast-Schalters nur an Empfänger gesendet wird, die auf denselben Funkkanal eingestellt sind wie der Rauchmeldesender.

Funktion für niedrigere Empfindlichkeit

Wenn Sie eine Tätigkeit durchführen, bei der Rauch verursacht wird, z. B. beim Braten von Essen oder beim Anzünden eines Kaminfeuers, können Sie durch ein kurzes Drücken der Prüftaste (1) die Empfindlichkeit des Bellman Visit 868 Rauchmeldesenders verringern. Zur Bestätigung, dass die Empfindlichkeit des Rauchmeldesenders herabgesetzt wurde, blinkt die LED (1) schnell zweimal gelb und anschließend einmal rot, und es werden kurz hintereinander zwei Pieptöne ausgegeben.

Wenn sich der Rauchmeldesender im Modus für niedrigere Empfindlichkeit befindet, blinkt die LED (1) in einem Abstand von 8 Sekunden zweimal rot.

Durch ein erneutes kurzes Drücken der Prüftaste (1) kehrt der Rauchmeldesender zur normalen Empfindlichkeit zurück. Zur Bestätigung, dass die normale Empfindlichkeit des Rauchmeldesenders wiederhergestellt wurde, blinkt die LED (1) schnell dreimal gelb und anschließend einmal rot, und es werden kurz hintereinander drei Pieptöne ausgegeben.

Nach ca. 20 Minuten kehrt der Bellman Visit 868 Rauchmeldesender automatisch zur normalen Empfindlichkeit zurück, falls keine manuelle Rücksetzung erfolgt.

Anzeigen und Signale

Systemanzeigen

Die LED (1) blinkt rot, wenn der Bellman Visit 868 Rauchmeldesender ein Alarmsignal ausgibt und Funksignale sendet.

Stromversorgung

Die LED (1) blinkt etwa einmal pro Minute rot, um anzuzeigen, dass der Bellman Visit 868 Rauchmeldesender ordnungsgemäß funktioniert.

Unmittelbar nach dem Anschließen der Batterien blinkt die LED in der Prüftaste des Rauchmeldesenders (1) rot, und der Rauchmeldesender gibt ca. einmal pro Sekunde einen Piepton aus. Das bedeutet, dass die angeschlossene Batterie leer ist und gegen eine neue ausgetauscht werden muss.

Wenn die Batteriespannung nachlässt, gibt der Bellman Visit 868 Rauchmeldesender einmal pro Minute einen Piepton aus und die LED (1) blinkt zweimal hintereinander rot auf. In gleichmäßigen Abständen wird zudem ein Feueralarmsignal für schwache Batterie an das eigene Bellman Visit 868-System gesendet, sodass die Feueralarm-LED der Empfänger jede fünfte Sekunde kurz aufleuchtet.

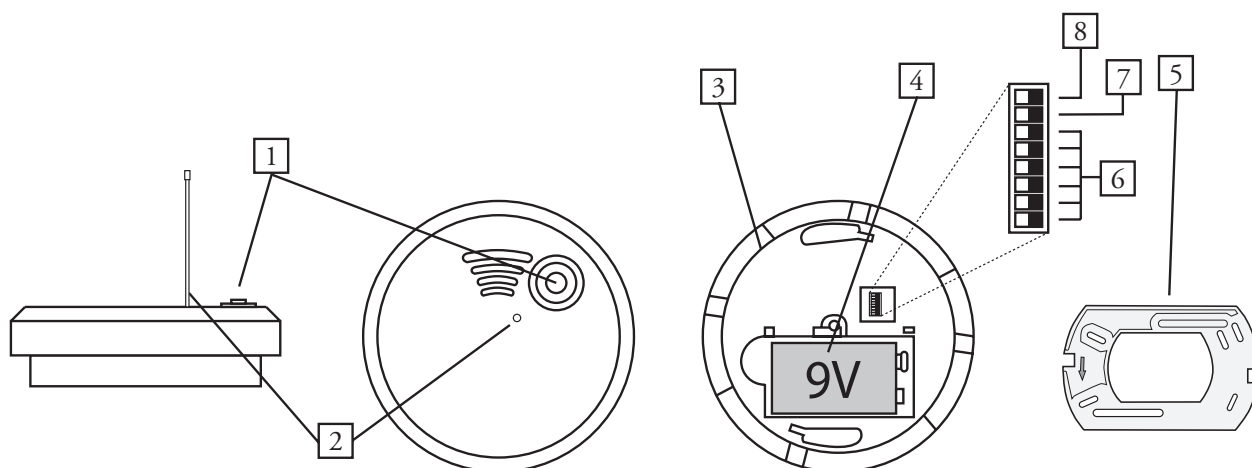
Wenn die Batterie fast leer ist, gibt der Bellman Visit 868 Rauchmeldesender einmal pro Minute einen Piepton aus und die LED (1) blinkt zweimal hintereinander rot auf. In gleichmäßigen Abständen wird zudem ein Alarmsignal für leere Batterie an das eigene Bellman Visit 868-System gesendet, sodass die Empfänger kurz einen Feueralarm anzeigen und gleichzeitig die Feueralarm-LED der Empfänger jede fünfte Sekunde kurz aufleuchtet.

Empfindlichkeit

Wenn sich der Rauchmeldesender im Modus für niedrigere Empfindlichkeit befindet, blinkt die LED (1) in einem Abstand von 8 Sekunden zweimal rot. Weitere Informationen finden Sie unter Funktion/Funktion für niedrigere Empfindlichkeit.

Fehlersuche (Kurzübersicht)

Symptom	Maßnahme
Nichts geschieht, wenn der Sender mit der Prüftaste (1) aktiviert wird.	<ul style="list-style-type: none"> Batterie wechseln. Verwenden Sie eine Batterie des Typs Duracell #MN1604, Energizer #522 (Alkalibatterie) oder Ultralife U9VL-J (Lithiumbatterie).
Die Bellman Visit 868-Empfänger geben hin und wieder offenbar ohne Anlass ein Feueralarmsignal aus.	<ul style="list-style-type: none"> Batterie wechseln. Verwenden Sie eine Batterie des Typs Duracell #MN1604, Energizer #522 (Alkalibatterie) oder Ultralife U9VL-J (Lithiumbatterie). Funkkanäle aller Einheiten des Systems auswechseln. Siehe auch Funktion/Funkkanal.
Der Rauchmeldesender kann aktiviert werden, die Empfänger geben jedoch kein Signal.	<ul style="list-style-type: none"> Batterie des Empfängers überprüfen. Sicherstellen, dass die Empfänger nicht zu weit vom Rauchmeldesender entfernt sind. Überprüfen, ob der Rauchmeldesender auf den richtigen Funkkanal eingestellt ist. Siehe auch Funktion/Funkkanal.
Die Empfänger im System geben Signale ohne Anlass.	<ul style="list-style-type: none"> Funkkanal aller Einheiten des Systems auswechseln. Siehe auch Funktion/Funkkanal.
Der Rauchmeldesender gibt ohne Anlass Tonsignale aus, die den oben beschriebenen Punkten nicht entsprechen.	<ul style="list-style-type: none"> Der Rauchmeldesender ist kaputt und muss zur Reparatur eingeschickt werden.



1. LED/Prüftaste/Empfindlichkeitsschalter
2. Antenne
3. Temperaturfühler
4. Batteriefach
5. Deckenhalterung
6. Funkkanalschalter
7. Broadcast-Schalter
8. Schalter für die Bellman Visit 868 Kontrolleinheit, BE1460

Appendix

Vertiefung

Anschließen

Der Bellman Visit 868 Rauchmeldesender muss nicht angeschlossen werden.

Einstellungen

Zur normalen Anwendung müssen keine Einstellungen vorgenommen werden. Sollten aus irgendwelchen Gründen dennoch Änderungen notwendig sein, finden Sie die entsprechenden Beschreibungen unten.

Funkkanal

Um mehrere Bellman Visit 868-Systeme ohne Funkstörungen in unmittelbarer Nähe zueinander verwenden zu können, lassen sich unterschiedliche Funkkanäle für die verschiedenen Systeme einstellen. Alle Einheiten des Bellman Visit 868-Systems sind werkseitig auf denselben Funkkanal eingestellt, und zwar Funkkanal 0. Dies bedeutet, dass sich die Funkkanalschalter aller Sender im Modus „Aus“ befinden.

- Stellen Sie zum Ändern des Funkkanals die Funkkanalschalter (6) auf den gewünschten Wert ein. Beachten Sie, dass die Schalter (7) und (8) keine Funkkanalschalter sind!
- Der Broadcast-Schalter (7) wird zum Ein- und Ausschalten einer zusätzlichen Sicherheitsfunktion verwendet, die den Rauchmeldesender dazu veranlasst, unabhängig vom eingestellten Funkkanal Signale an alle Empfänger innerhalb seiner Reichweite zu senden.



Wichtig: Alle Bellman Visit 868 Produkte innerhalb eines Systems müssen auf denselben Funkkanal eingestellt sein, um zusammen funktionieren zu können. Wenn der Broadcast-Schalter (7) in Stellung „ON“ steht, werden jedoch unabhängig vom Funkkanal alle Bellman Visit 868-Empfänger aktiviert, wenn ein Feuealarm signal erkannt wird. Wenn der Rauchmeldesender auf den falschen Funkkanal eingestellt ist, funktioniert weder die Batteriewarnung noch die Prüftaste für die Empfänger des Bellman Visit 868-Systems. Mit Hilfe dieser Funktion soll im Broadcast-Modus eine Störung anderer Bellman Visit 868-Systeme verhindert werden, wenn der Rauchmeldesender überprüft wird oder die Batterie schwach ist.

Signalmuster

Ein Signalmuster bezeichnet die Art und Weise, auf die ein Empfänger im Bellman Visit 868-System eine Aktivierung anzeigt. Das Signalmuster, das von den Empfängern bei einer Aktivierung des Senders angezeigt wird, kann durch die Einstellung des Signalschalters geändert werden.

Für den Bellman Visit 868 Rauchmeldesender sind folgende Signalmuster verfügbar:

Typ	LED-Muster	Ton	Vibration	Blitz
Feuealarm	Rot blinkt dauerhaft	dauerhafter Feuealarm	Lang	Ja
Feuealarm, schwache Batterie	Rot blinkt alle fünf Sekunden	Nein	Nein	Nein
Feuealarm, leere Batterie	Rot blinkt alle fünf Sekunden	Feuealarm einmal kurz	Einmal kurz	Ja

Rauchmeldesystem mit Bellman Visit Guard-Empfänger

Der Bellman Visit 868 Rauchmeldesender kann an ein spezielles Rauchmeldesystem angeschlossen werden, bei dem sämtliche im System registrierte Rauchmeldesender von einem Bellman Visit 868 Guard-Empfänger BE1465 gesteuert werden. Für diese Funktion wird der Schalter für den Guard-Empfänger (8) verwendet.

Wenn Sie in Ihrem System keinen Bellman Visit 868 Guard-Empfänger BE1465 verwenden, muss sich der Schalter für den Guard-Empfänger (8) in der Stellung „OFF“ befinden.

Weitere Informationen hierzu finden Sie in der Gebrauchsanweisung für den Guard-Empfänger.

Überprüfung

Die Überprüfung des Bellman Visit 868 Rauchmeldesenders ist ganz einfach. Sollte der Rauchmeldesender nicht gemäß der Beschreibung unten funktionieren, können Sie unter Fehlersuche/Fehlersuchtablelle nach möglichen Ursachen und Maßnahmen zur Fehlerbehebung suchen.

So überprüfen Sie das Gerät

Überprüfen Sie den Rauchmeldesender mindestens einmal im Monat, am besten jedoch einmal pro Woche, z. B. beim Säubern. Überprüfen Sie den Sender immer direkt nach einer Urlaubsreise oder längeren Abwesenheit.

Zur Überprüfung des Rauchmeldesenders mit der Prüftaste (1) bzw. mit eingeblasenem Rauch wird ein Empfänger im Bellman Visit 868-System benötigt. Gehen Sie folgendermaßen vor:

- Halten Sie die Prüftaste (1) gedrückt, oder blasen Sie Rauch in den Rauchmeldesender. Der Bellman Visit 868 Rauchmeldesender sollte nach etwa fünf bis zehn Sekunden ein Funksignal aussenden.
- Die Empfänger des Bellman Visit 868-Systems sollten dann „Rauchmeldesender“ anzeigen.

Fehlersuche

Bevor Sie ein Produkt zur Reparatur einsenden, sollten Sie folgende mögliche Fehlerursachen überprüfen.

Fehlersuchtablelle

Symptom	Maßnahme
Nichts geschieht, wenn der Sender mit der Prüftaste (1) aktiviert wird.	<ul style="list-style-type: none"> • Batterie wechseln. Verwenden Sie eine Batterie des Typs Duracell #MN1604, Energizer #522 (Alkalibatterie) oder Ultralife U9VL-J (Lithiumbatterie).
Die Bellman Visit 868-Empfänger geben hin und wieder offenbar ohne Anlass ein Feueralarmsignal aus.	<ul style="list-style-type: none"> • Batterie wechseln. Verwenden Sie eine Batterie des Typs Duracell #MN1604, Energizer #522 (Alkalibatterie) oder Ultralife U9VL-J (Lithiumbatterie). • Funkkanäle aller Einheiten des Systems austauschen. Siehe auch Funktion/Funkkanal.
Der Rauchmeldesender kann mit der Prüftaste (1) aktiviert werden, die Empfänger geben jedoch kein Signal aus.	<ul style="list-style-type: none"> • Sicherstellen, dass die Antenne des Rauchmeldesenders gerade ausgefahren ist und nach unten weist. • Sicherstellen, dass die Empfänger nicht zu weit vom Rauchmeldesender entfernt sind. • Batterie des Empfängers überprüfen. • Überprüfen, ob für alle Einheiten des Bellman Visit 868-Systems derselbe Funkkanal eingestellt ist. Siehe Anhang/Vertiefung/Einstellungen/Funkkanal.
Die LED (1) blinkt gelb oder gibt merkwürdige Leuchtsignale.	<ul style="list-style-type: none"> • Siehe die Gebrauchsanweisung des Guard-Empfängers, falls der Rauchmeldesender an ein System mit einem Bellman Visit 868 Guard-Empfänger BE1465 angeschlossen ist. • Überprüfen, ob der Schalter für den Guard-Empfänger (8) in Stellung 0 steht, falls der Rauchmeldesender nicht an ein System mit einem Bellman Visit 868 Guard-Empfänger, BE1465, angeschlossen ist.
Der Empfänger gibt Signale aus, ohne dass ein Sender aktiviert wurde.	<ul style="list-style-type: none"> • Funkkanal aller Einheiten des aktuellen Bellman Visit 868-Systems austauschen. Vermutlich wird von einem anderen System in der Nähe derselbe Funkkanal verwendet.
Der Rauchmeldesender gibt ohne Anlass Tonsignale aus, die den oben beschriebenen Punkten nicht entsprechen.	<ul style="list-style-type: none"> • Der Rauchmeldesender ist kaputt und muss zur Reparatur eingesendet werden.