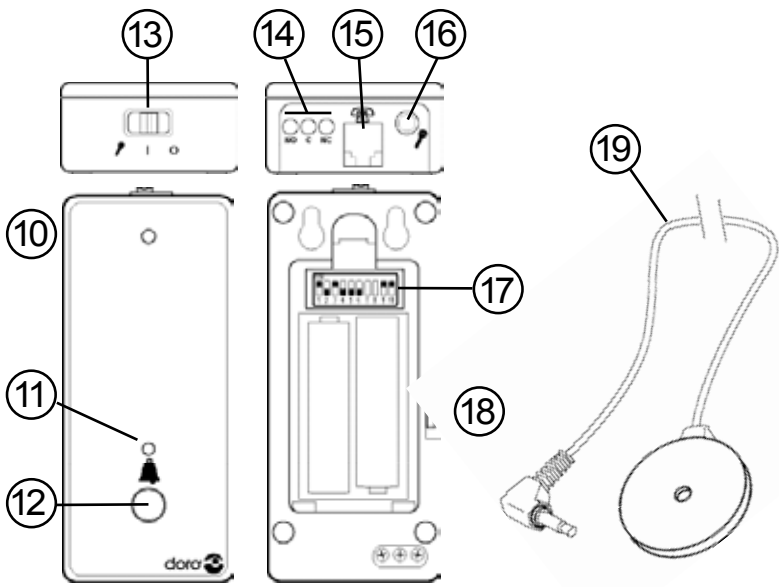
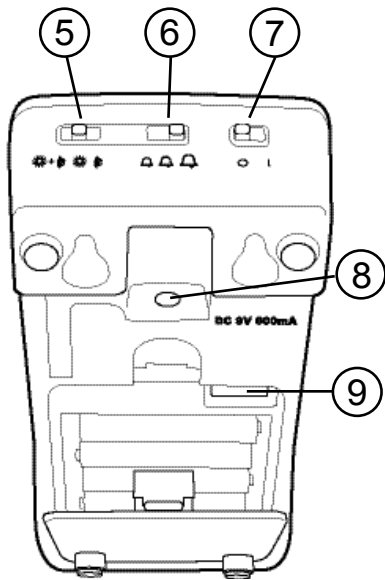
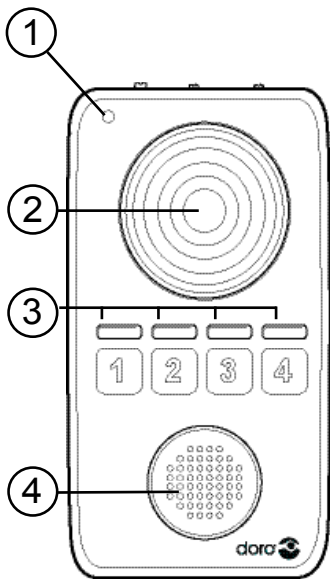


doro 



HearPlus 322wra



Deutsch

- | | | | |
|---|---------------------------|----|-------------------------------------|
| 1 | Kontrolllampe | 10 | Kontrolllampe |
| 2 | Blitzlicht | 11 | Mikrofon |
| 3 | Anzeigen für Kanal 1-4 | 12 | Signaltaste |
| 4 | Lautsprecher | 13 | Funktionswähler |
| 5 | Licht-/Tonsignal | 14 | Kontakteingang |
| 6 | Tonhöhe | 15 | Telefoneingang |
| 7 | Ein/Aus | 16 | Mikrofoneingang |
| 8 | Anschluss für Netzadapter | 17 | Umschalter für Kanal
und ID-Code |
| 9 | Umschalter für ID-Code | 18 | Mikrofonempfindlichkeit |
| | | 19 | Externes Mikrofon |

Bedienung

Beschreibung

Dieses Produkt besteht aus einer **Haupteinheit**, die ein starkes Tonsignal und/oder ein Lichtsignal abgibt, wenn es ein Signal von einem oder mehreren **Sensoren erhält**. Die Kommunikation zwischen den Einheiten geschieht drahtlos. Die Reichweite beträgt bis zu 30 Meter, je nachdem, wie die Einheiten platziert sind.

Der Sensor kann an ein Telefon und/oder an andere Stromkreise angeschlossen werden. Zum Beispiel Alarmanlagen, Türklingeln usw. Außerdem kann er auf Geräusche reagieren, die von einem eingebauten oder externen Mikrofon erfasst werden. Weiterhin besitzt der Sensor eine Signaltaste, um das Signal manuell auszulösen.



Die Haupteinheit hat vier Kanäle. Jeder Kanal kann Signale von einer unbegrenzten Sensoranzahl empfangen. Die Anzeigelampen an der Haupteinheit zeigen an, ob ein Kanal aktiv ist (schwaches Leuchten), oder ob ein Signal empfangen wird (starkes Leuchten). Die Tonsignale unterscheiden sich je nach Kanal, der den Alarm abgibt. Jeder Sensor hat einen Schalter, mit dem der Sendekanal ausgewählt werden kann.

Jede Haupteinheit und jeder Sensor besitzen einen **ID-Code** der auf 256 unterschiedliche Kombinationen eingestellt werden kann. Die Haupteinheit nimmt nur Signale von Sensoren entgegen, die auf denselben ID-Code eingestellt sind. Dadurch können mehrere Haupteinheiten im selben Bereich verwendet werden, ohne einander zu stören.




Kontrolllampe der Haupteinheit

①

Batteriebetrieb

●	Aus	AUS
	Grün	EIN
	Blinkt grün	EIN, Batterieleistung schwach

Netzadapter angeschlossen

	Rot	AUS
	Gelb	EIN
	Blinkt gelb	EIN, Batterieleistung schwach

Anzeigelampen der Haupteinheit

3



Aus = Kein aktiver Sensor in Reichweite



Schwaches Leuchten = Aktiver Sensor in Reichweite



Starkes Leuchten = Signalisierender Sensor



Blinkt = Batterieleistung des Sensors schwach

Aktiver Sensor = Eingeschalteter Sensor in Reichweite der Haupteinheit

Signalisierender Sensor = Manuell oder durch ankommendes Signal ausgelöster Sensor



Anschließen

Haupteinheit

1. Setzen Sie vier AA-Batterien in die Haupteinheit ein, wie auf dem Etikett im Batteriefach beschrieben.
2. Schließen Sie den Netzadapter an das Stromnetz und an den Anschluss an der Unterseite der Haupteinheit an.
3. Schalten Sie die Haupteinheit ein.

*Die Kontrolllampe der Haupteinheit zeigt den Status und die Batterieleistung an. Siehe **Kontrolllampe der Haupteinheit**.*

Sensor

1. Setzen Sie zwei AA-Batterien in den Sensor ein, wie auf dem Etikett im Batteriefach beschrieben.
2. Wenn ein externes Mikrofon, Telefon oder ein externer Alarmkontakt verwendet werden sollen, schließen Sie diese wie im Abschnitt **Einstellungen /Sensor** beschrieben an.
3. Schalten Sie den Sensor ein, indem Sie die Funktionsauswahl auf die Funktion  oder  stellen.
Die Kontrolllampe des Sensors blinkt alle 15 Sekunden (rot), wenn der Sensor eingeschaltet ist
4. Vergewissern Sie sich, dass die Anzeige für den aktuellen Kanal an der Haupteinheit aufleuchtet.
5. Stellen Sie sicher, dass der Sensor Kontakt mit der Haupteinheit hat.
Siehe **Funktionskontrolle**.

*Wenn die Batterieleistung im Sensor nachlässt, blinkt die Kontrolllampe des Sensors alle 3 Sekunden. Siehe **Batterien**.*

Funktionskontrolle

3

Automatische Kontrolle

Der Sensor sendet ein Anwesenheitssignal zur Haupteinheit nach dem Einschalten und ein regelmäßiges Signal, solange er eingeschaltet ist.


Die Haupteinheit zeigt eine **schwach leuchtende** Anzeige für die Kanäle an, die ein Anwesenheitssignal erhalten haben. **Eine blinkende** Anzeige zeigt an, dass ein Sensor auf diesem Kanal neue Batterien benötigt.

Achtung!

Wenn ein Sensor nicht mehr funktioniert, kann es bis zu sechs Stunden dauern, bis dies an der Haupteinheit angezeigt wird. Nach einem Batteriewechsel, oder wenn der Sensor bewegt wird, sollte deshalb immer eine Funktionskontrolle durchgeführt werden.

Manuelle Signalisierung/Kontrolle des Sensors

12

1. Drücken Sie die Signaltaste  am Sensor. Die Haupteinheit sollte nun ein Licht- bzw. Tonsignal abgeben und die Anzeige für den aktuellen Kanal soll von schwachem Leuchten zu starkem Leuchten wechseln.
2. Die Signalisierung stoppt automatisch nach 60 Sekunden. Sie kann auch durch erneutes Drücken der Signaltaste abgebrochen werden. Das Licht- bzw. Tonsignal wird damit gestoppt und die Anzeige leuchtet wieder schwach.

Batterien

Die Haupteinheit wird normalerweise mit dem mitgelieferten Netzadapter betrieben. Die Batterien dienen als Back-up bei einem Stromausfall. Wenn keine Batterien eingesetzt oder die Batterien leer sind, wird dies durch die Kontrolllampe an der Haupteinheit angezeigt.

Die Sensoren werden nur mit Batterien betrieben. Wenn die Batterieleistung in einem Sensor nachlässt, blinkt die rote Kontrolllampe des Sensors. Außerdem blinkt die Anzeige der Haupteinheit für den aktuellen Kanal.

Achtung!

Wenn ein Sensor nicht mehr funktioniert, kann es bis zu sechs Stunden dauern, bis dies an der Haupteinheit angezeigt wird.

Austausch der Batterien in der Haupteinheit oder im Sensor

1. Entfernen Sie eventuelle Anschlüsse vom Netzadapter, von den Telefonkabeln, Alarmen usw.
2. Nehmen Sie die Batterieabdeckung ab und tauschen Sie die Batterien aus. Setzen Sie die Batterien, wie auf den Markierungen gezeigt, wieder ein.
3. Setzen Sie die Abdeckung und die Anschlüsse wieder ein.
4. Kontrollieren Sie die Funktion (siehe **Funktionskontrolle**).

Achtung!

Benutzen Sie nur alkalische Batterien (1,5 V) von guter Qualität.

Einstellungen

Haupteinheit

Ein/Aus

7

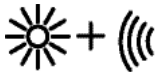


Haupteinheit AUS

Haupteinheit AUS

Ton-/Lichtsignal wählen

5



Ton- und Lichtsignal



Nur Lichtsignal



Nur Tonsignal

Tonsignal

6



Niedrige Lautstärke / hohe Frequenz



Steigende Lautstärke / hohe Frequenz



Hohe Lautstärke / niedrige Frequenz

Sensor

Funktionswähler

13



Sensor AUS



Telefoneingang + Kontakteingang (Mikrofon aus)



Telefoneingang + Kontakteingang (Mikrofon an)

Anschluss eines externen Mikrofons

16

Ein Mikrofon mit 3,5-mm-Stecker kann am Mikrofoneingang angeschlossen werden.

Achtung!

Bei Anschluss eines externen Mikrofons wird das eingebaute Mikrofon ausgeschaltet.

Mikrofonempfindlichkeit

Wenn die Haupteinheit in der Nähe eines Sensors platziert ist, kann das Tonsignal vom Mikrofon empfangen werden. Das Signal ist dann solange aktiv, bis die Haupteinheit ausgeschaltet wird, die so genannte Rückkopplung.

Stellen Sie die Empfindlichkeit des Mikrofons mit der Einstellschraube an der Seite des Sensors so ein, dass das Tonsignal den Sensor nicht mehr beeinflusst.

Drehen Sie die Einstellschraube im Uhrzeigersinn, um die Empfindlichkeit zu erhöhen und entgegen dem Uhrzeigersinn, um die Empfindlichkeit zu senken.



18


Achtung!

Das Risiko einer Rückkopplung durch das Tonsignal ist besonders hoch, wenn das Tonsignal auf laut oder ansteigender Lautstärke bei Anwendung des internen Mikrofons eingestellt ist.

Wird das laute Tonsignal verwendet, sollte ein externes Mikrofon benutzt werden.

Anschluss des Telefonkabels

15

Schließen Sie das eingehende Telefonkabel an den Telefoneingang  mit dem beiliegendem Telefonkabel an.

Anschluss eines Kontaktstromkreises

14

Der Sensor kann an einen Kontaktstromkreis angeschlossen werden, z. B. an einen Alarmkontakt oder an eine Türklingel.

Wenn der Stromkreis normalerweise geschlossen ist (z. B. bei einem Magnetkontakt in einem Fenster oder in einer Tür) wird dieser an den Eingängen **C** und **NC** angeschlossen.



Wenn der Stromkreis normalerweise offen ist (z. B. bei einer Signaltaste) muss der Stromkreis an die Eingänge **C** und **NO** angeschlossen werden.

Eingang NC wird dann zu Eingang C überbrückt.



Änderung des ID-Codes

Der ID-Code wird mit Hilfe eines Schalters mit acht Tasten eingegeben, die 256 verschiedene Kombinationen bilden können.

Normalerweise muss der ID-Code nicht geändert werden. Dies muss nur dann gemacht werden, wenn sich mehrere Haupteinheiten im selben Deckungsbereich befinden.

Änderung des ID-Codes - Haupteinheit

⑨

1. Schalten Sie die Haupteinheit aus.
2. Entfernen Sie die Batterieabdeckung.
3. Stellen Sie die gewünschte Kombination mit einem Stift oder einem kleinen Schraubendreher ein. **Beispiel:**



4. Bringen Sie die Abdeckung wieder an und schalten Sie die Haupteinheit wieder ein.

Achtung!

Der Schalter der Haupteinheit sitzt, verglichen mit dem Schalter am Sensor, umgedreht. Drehen Sie die Haupteinheit um, so dass die Ziffern am Schalter richtig stehen, wenn Sie den Code einstellen.

Änderung des ID-Codes - Sensor

17

1. Schalten Sie den Sensor aus.
2. Entfernen Sie die Batterieabdeckung.
3. Stellen Sie die ersten 8 Tasten **wie an der Haupteinheit ein**.
Ändern Sie die 2 letzten Tasten nicht.



4. Setzen Sie die Abdeckung wieder auf und schalten Sie den Sensor wieder ein.
5. Kontrollieren Sie die Funktion (siehe **Funktionskontrolle auf Seite 9**).

Änderung des Sensorkanals

17

1. Schalten Sie den Sensor aus.
2. Entfernen Sie die Batterieabdeckung.
3. Stellen Sie den gewünschten Kanal 1-4 am Schalter mit einem Stift oder einem kleinen Schraubendreher ein.
Ändern Sie nicht **die** ersten 8 Tasten.



Kanal 1



Kanal 2



Kanal 3



Kanal 4

4. Setzen Sie die Abdeckung wieder auf und schalten Sie den Sensor wieder ein.
5. Schalten Sie die Haupteinheit aus und dann wieder ein.
6. Kontrollieren Sie die Funktionen (siehe **Funktionskontrolle**).

Wenn das Gerät nicht funktioniert

Vergewissern Sie sich, dass die Batterien des Sensors neu und richtig eingesetzt sind (Plus-Minuspol beachten).

Kontrollieren Sie, dass die Kabel zum Telefon, zu den Alarmkontakten usw. unbeschädigt und richtig angeschlossen sind.

Vergewissern Sie sich, dass Sensor und Haupteinheit denselben ID-Code haben.

Kontrollieren Sie, dass Sensor und Haupteinheit miteinander kommunizieren (siehe **Funktionskontrolle**).

Wenn der Fehler dadurch nicht beseitigt wird, wenden Sie sich an Ihren Händler.

Konformitätserklärung

Doro erklärt hiermit, dass das Produkt Doro HearPlus 322wra mit den wesentlichen Anforderungen und anderen relevanten Bestimmungen in der Richtlinie 1999/5/EC (R&TTE), 2002/95/EC (ROHS) übereinstimmt.

Eine Kopie der Herstellerdeklaration finden Sie auf www.doro.com/dofc.

Garantie

Dieses Gerät hat die Warengarantiezeit von einem Jahr. Bei eventuellen Reklamationen wenden Sie sich bitte an Ihren Händler. Der Garantieservice wird nur mit gültiger Kaufquittung bzw. Rechnungskopie ausgeführt.

Die Garantie gilt nicht, wenn der Fehler aufgrund eines Unglücks oder ähnlichem entstanden ist. Weiterhin gilt die Garantie nicht bei Gewaltanwendung, eingedrungenen Flüssigkeiten, schlechter Wartung, Missbrauch oder anderer Fehler des Käufers. Die Garantie verfällt auch, wenn die Seriennummer des Telefons vernichtet wurde sowie bei Schäden die durch Gewitter oder andere Spannungsvarianten entstanden sind.

Bei Gewitter sollte der Telefonanschluss zur Sicherheit von der Steckdose getrennt werden.

Deutsch

Version 1.1

www.dgfs.com

